

Montageanleitung - Sessel Madrid

Wir gratulieren Ihnen zum Kauf unserer Gartenmöbel!


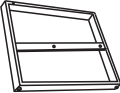
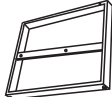







	Stückliste	Beschreibung	Stk.
A		Sitz- und Rückenfläche	1
B		Linke Armlehne	1
C		Rechte Armlehne	1
D		Rückenpolster	1
E		Sitzpolster	1
AA		Abdeckkappe(M6)	8
BB		Schraube(M6*35)	6
CC		Unterlegscheibe	6
DD		Hutmutter(M6)	2
EE		Innensechskant-schlüssel	1

Abb. 1

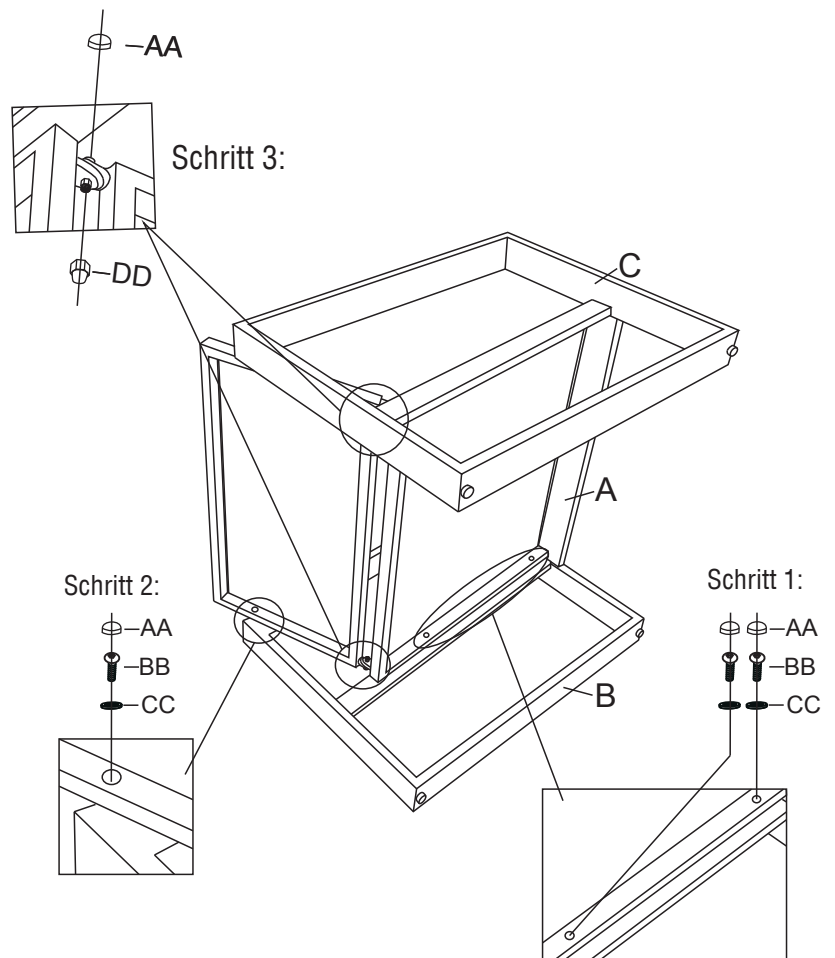
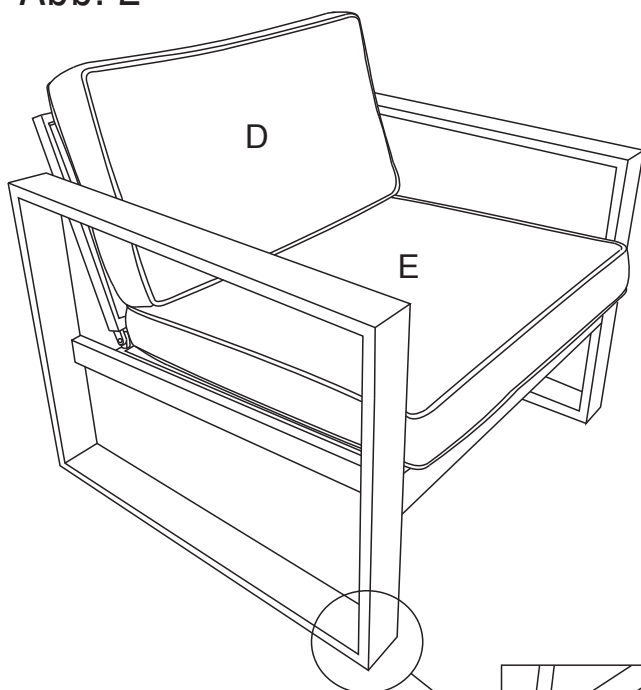


Abb. 2



Ziehen Sie die Schrauben erst vollständig fest, wenn die Montage abgeschlossen ist

